

BL・外壁用アルミ換気口〈ベントキャップ〉

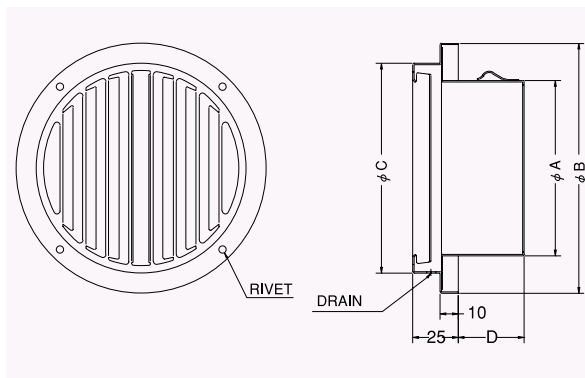
Aluminum VentCaps

ST-GBL

〈薄型 縦ガリ 低圧損〉



- 材質 アルミニウム
- 仕上 アルマイト処理 Anodized
- 公団呼称 VAL
- BL認定番号 BLVU040510



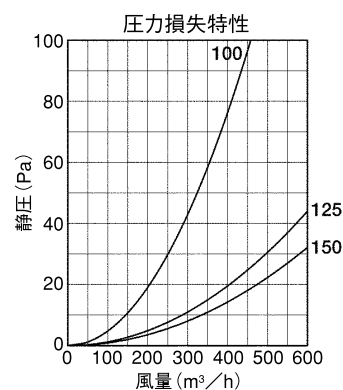
Dimensions

*指定色は日塗工の番号でご指定下さい。

Model	A	B	C	D	標準価格	指定色加算
ST100GBL	97	138	116	35	¥2,300	¥1,200
ST125GBL	120	165	141	40	¥3,000	¥1,400
ST150GBL	145	191	166	60	¥3,300	¥1,500

2管路製品

STK125GBL-VP	122	165	141	40	¥3,200	¥1,200
STK125GBL-VM	128	165	141	40	¥3,200	¥1,200

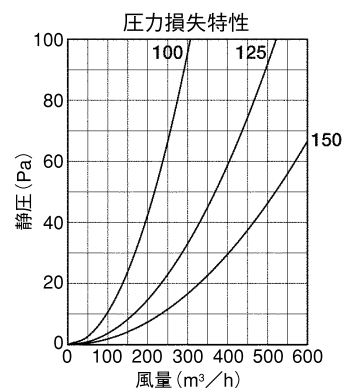
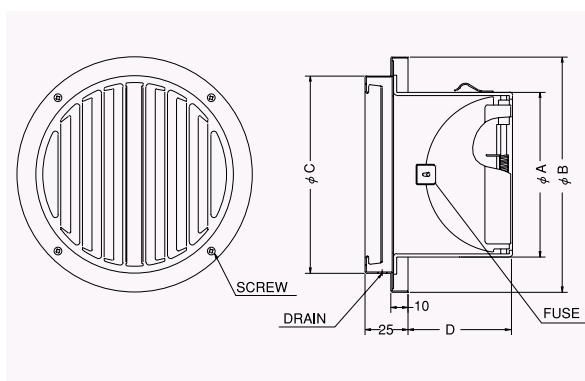


STD-GCBL

〈薄型 縦ガリ 防火ダンパー付 低圧損〉



- 材質 フェイス:アルミニウム
FD:SUS304 1.5t
- 仕上 アルマイト処理 Anodized
- フェイス脱着式
- 温度フェース 標準72℃
オプション
120℃・180℃
- 公団呼称 VALD
- BL認定番号 BLVU040510



Dimensions

*指定色は日塗工の番号でご指定下さい。

Model	A	B	C	D	標準価格	指定色加算
STD100GCBL	97	138	116	63	¥4,300	¥1,300
STD125GCBL	122	165	141	79	¥5,700	¥1,400
STD150GCBL	147	191	166	93	¥6,100	¥1,500