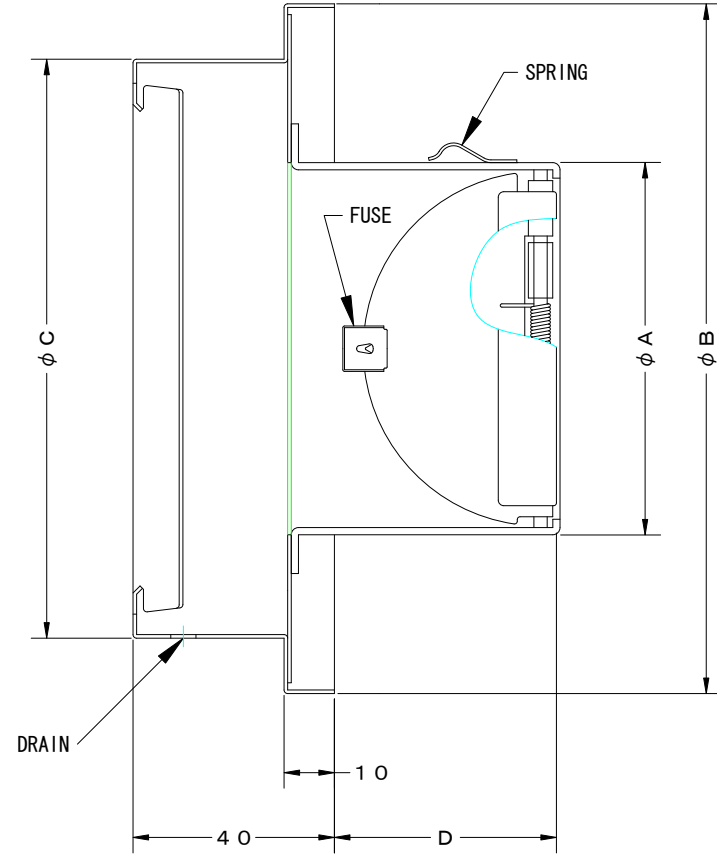
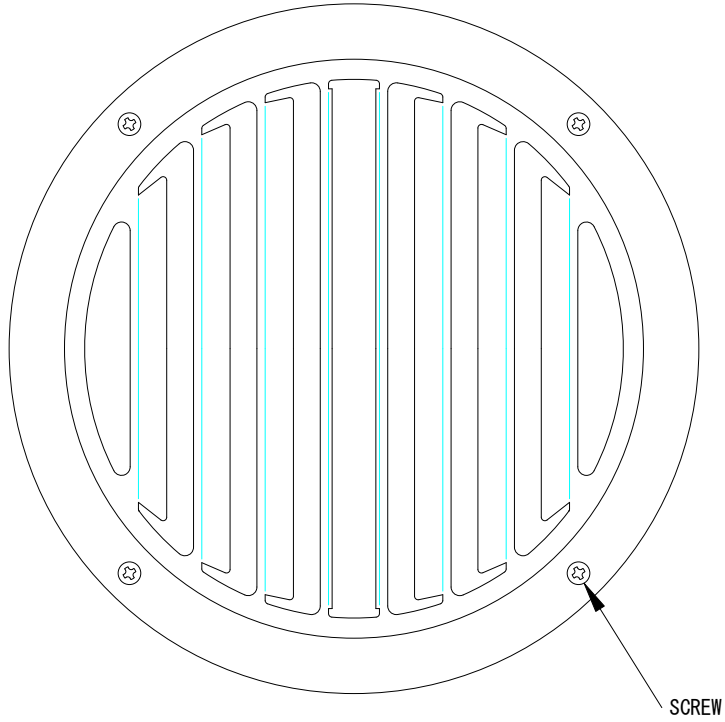


T I T L E



SIZE	A	B	C	D	DUCT SIZE	QTTY
STD 100ACBL	97	165	141	63	# 4 (φ100)	
STD 125ACBL	122	191	166	79	# 5 (φ125)	
STD 150ACBL	146	214	190	93	# 6 (φ150)	

材 質	ALUMINUM, 1.0t (FD部 : SUS 304, 1.5t)					
表面仕上	銀色アルマイト加工					
図面名称	アルミ製FD付低圧損厚型ベントキャップ (左右吹タイプ・BL認定品)					型式
						STD-ACB
承認	検図	製図	設計	尺度	FREE	図番
		H. A		作成		
						BK006500



SEIHO

西邦工業株式会社