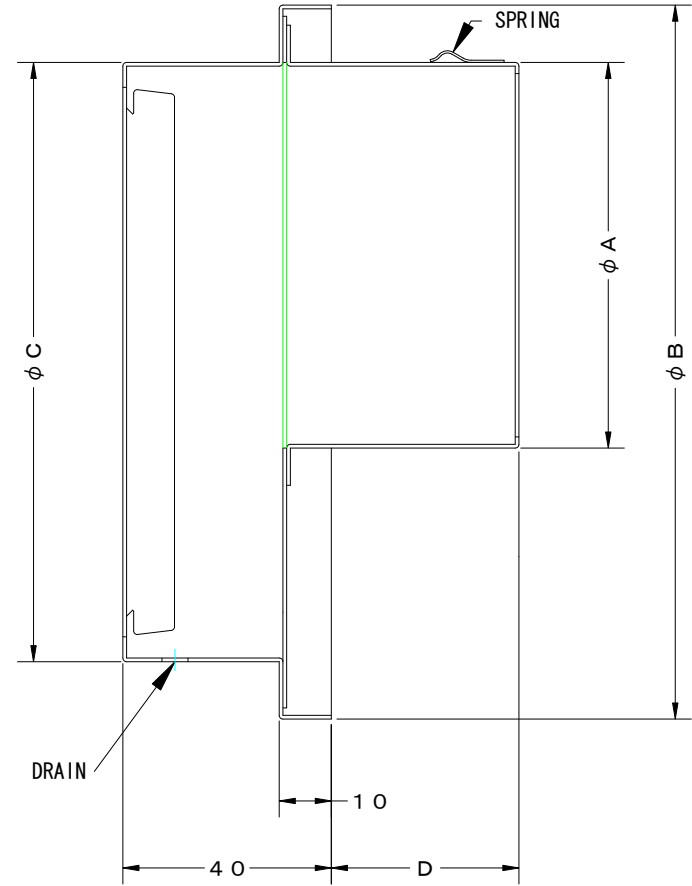
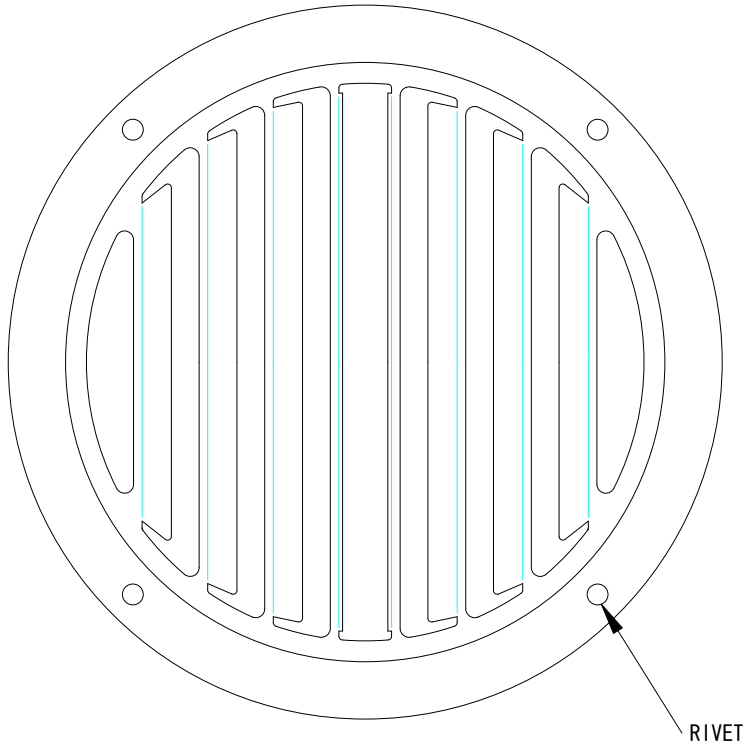



T I T L E



SIZE	A	B	C	D	DUCT SIZE	QTTY
ST 75HBL	72	138	116	45	# 3( $\phi$ 75)	
ST 100HBL	97	165	141	45	# 4( $\phi$ 100)	
ST 125HBL	120	191	166	45	# 5( $\phi$ 125)	
ST 150HBL	145	214	190	60	# 6( $\phi$ 150)	

材 質	ALUMINUM , 1.0 t						
表面仕上	銀色アルマイト加工						
図面名称	アルミ製低圧損厚型ベントキャップ (偏芯左右吹タイプ・BL認定品)				型式	ST-HBL	
	承認	検図	製図	設計	尺度	FREE	
			H. A		作成	図番	BI009000
				 <b>西邦工業株式会社</b>			