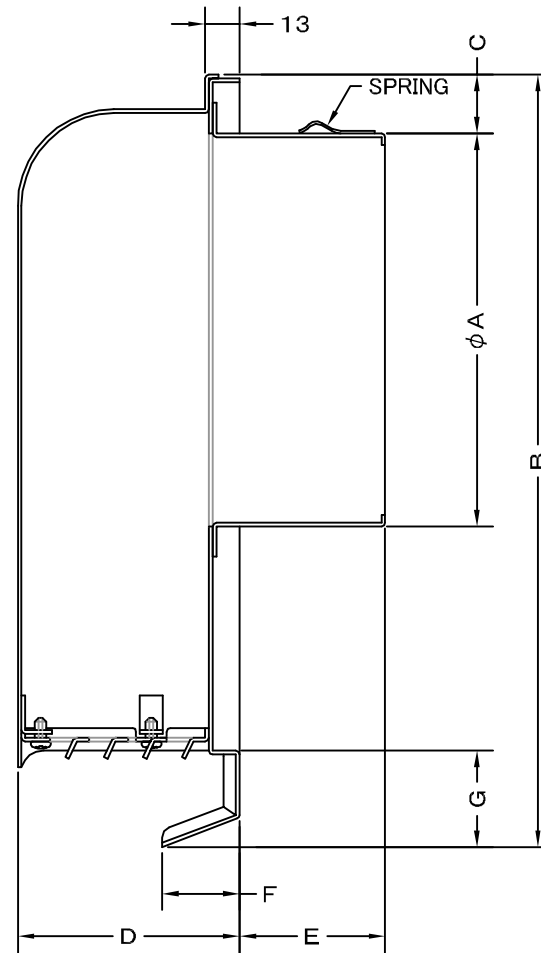
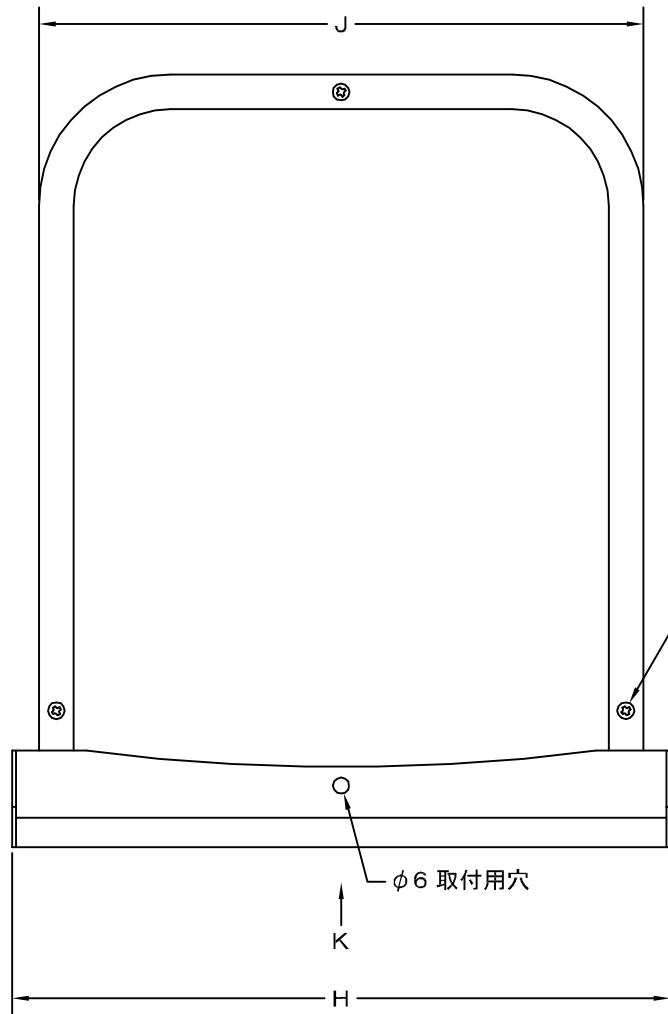
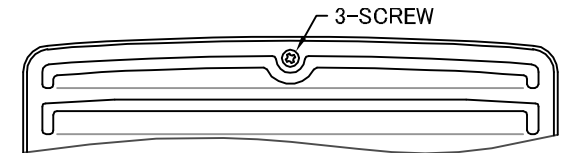


TITLE



K 矢視図



SIZE	A	B	C	D	E	F	G	H	J	Q'TTY
GFX 75GS	72	227	34	73	43	24	29	202	186	
GFX 100GS	97	227	22	73	43	24	29	202	186	
GFX 125GS	122	289	33	83	43	29	36	256	236	
GFX 150GS	147	289	20	83	48	29	36	256	236	
GFX 175GS	170	372	36	98	53	29	40	316	293	
GFX 200GS	197	372	24	98	68	29	40	316	293	

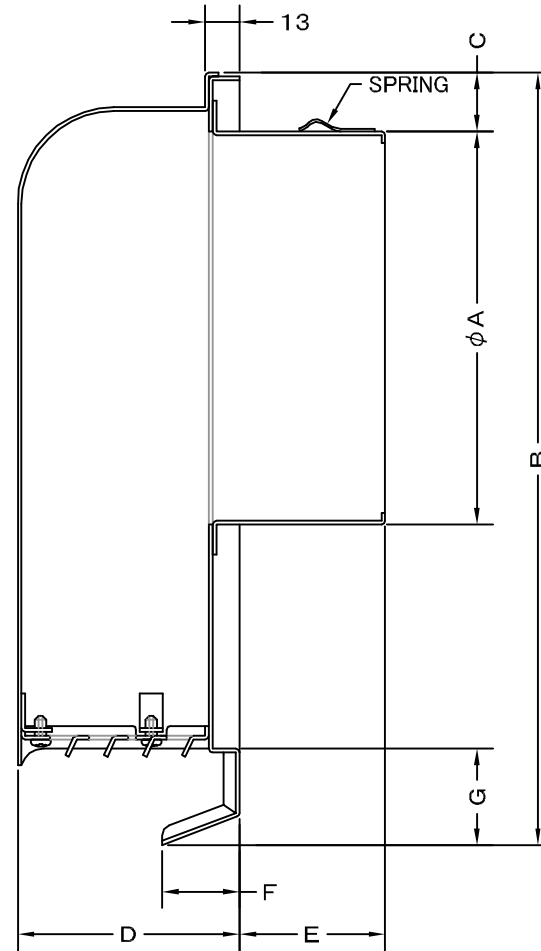
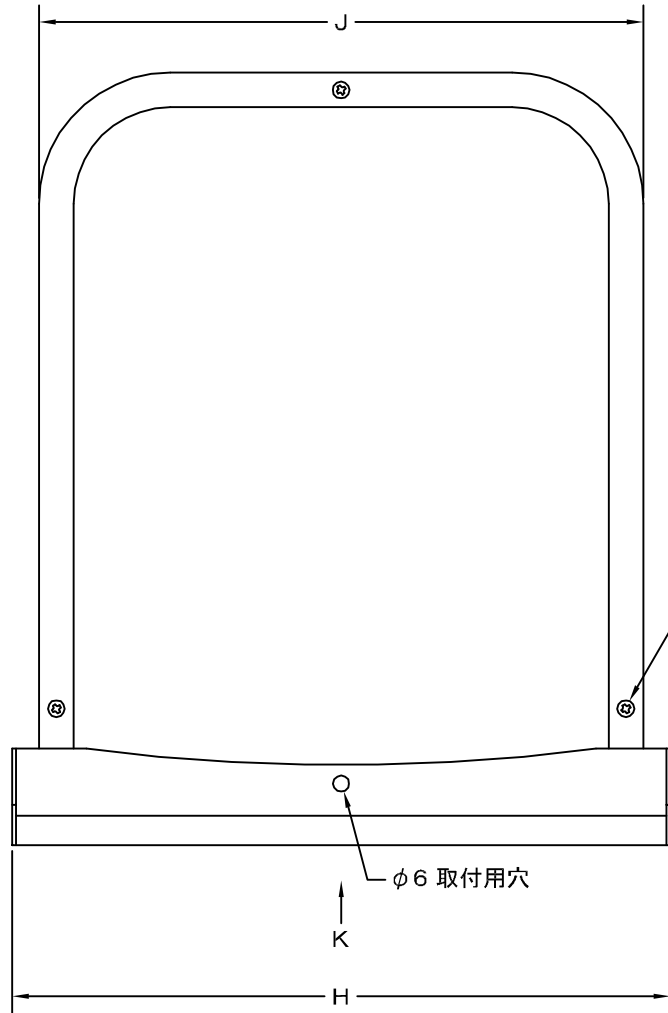
材質	SUS 304 , 0.5t	
表面仕上	シルバー焼付塗装仕上ゲ	
図面名称	ステンレス製フード脱着式ワイド水切付 深型フラットフード(ガラリー脱着タイプ)	型式 GFX-GS
承認	検図	製図
H. T	H. K	H. A
設計	K. N	尺 FREE
		作成日 2005・10・01
		図番 SA533000S



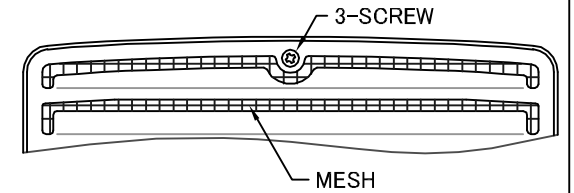
SEIHO

西邦工業株式会社

TITLE



K 矢視図



《 MESH種類 》
3MESH ・ 5MESH ・ 10MESH

SIZE	A	B	C	D	E	F	G	H	J	Q'TTY
GFX 75GSN	72	227	34	73	43	24	29	202	186	
GFX 100GSN	97	227	22	73	43	24	29	202	186	
GFX 125GSN	122	289	33	83	43	29	36	256	236	
GFX 150GSN	147	289	20	83	48	29	36	256	236	
GFX 175GSN	170	372	36	98	53	29	40	316	293	
GFX 200GSN	197	372	24	98	68	29	40	316	293	

材質	SUS 304 , 0. 5t	
表面仕上	シルバー焼付塗装仕上ゲ	
図面名称	ステンレス製金網付フード脱着式ワイド水切付 深型フラットフード(ガラリ脱着タイプ)	型式 GFX-GSN
承認	検図	製図
H. T	H. K	H. A
設計	K. N	
尺度	FREE	図番
作成日	2005・10・01	SA533040S



SEIHO

西邦工業株式会社