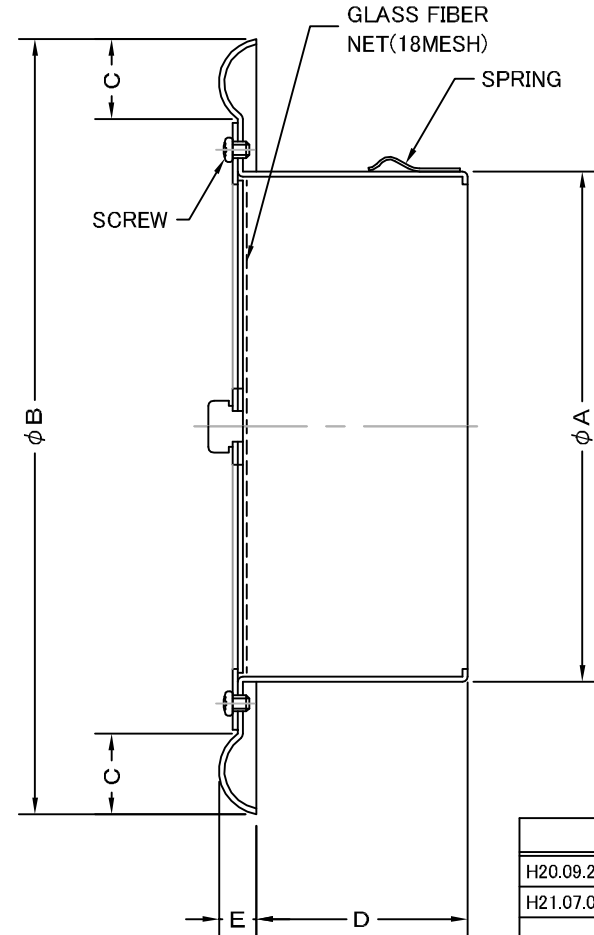
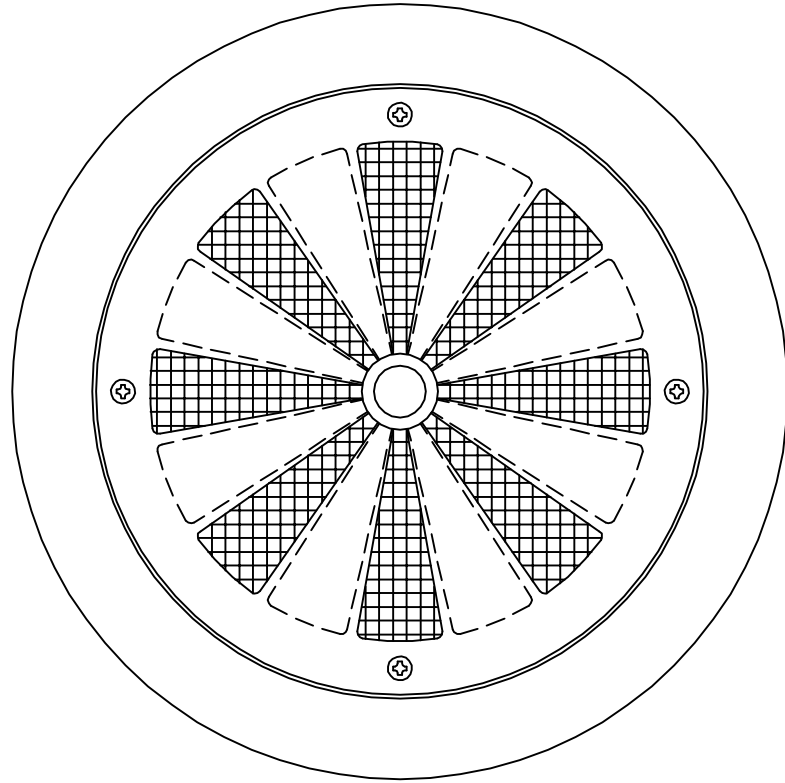


TITLE



変更履歴		
H20.09.22	A	200φ追加
H21.07.01	B	型式変更(SR→SL)

SIZE	A	B	C	D	E	DUCT SIZE	Q'TTY
SL 75S	72	123	15	51	8	#3 (φ 75)	
SL 100S	96	145	15	41	8	#4 (φ 100)	
SL 150S	145	203	20	51	8	#6 (φ 150)	
SL 200S	197	254	20	75	8	#8 (φ 200)	

材質	SUS 304 , 0. 5t						
表面仕上	研磨仕上げ						
図面名称	ステンレス製防虫網付スライドレジスター					型式	SL-S
承認	検図	製図	設計	尺度	FREE	図番	SA082090B
H. T	H. K	H. A	K. N	作成日	2005・10・01		
				<h1>西邦工業株式会社</h1>			